



Nový standard v laboratorním a průmyslovém vážení: Nová generace vah Scout

Ideální pro laboratorní a průmyslové použití, váhy OHAUS Scout umožňují snadné používání a navigaci s nastavením díky dotykové obrazovce. Štíhlý design umožňuje snadné skladování s minimálním nárokem na prostor. Přenosné váhy řady Scout nabízí modely s vysokým rozlišením a rychlým časem stabilizace, poskytují vždy přesné výsledky vážení. Představují nový standard pro laboratorní a průmyslové aplikace. Vynikající ochrana proti přetížení a široké možnosti volitelných komunikačních rozhraní jen přidávají na hodnotě.

Standardní vlastnosti:

- **Rychlá a účinná navigace díky barevnému dotykovému displeji**
Velký, odolný barevný dotykový displej umožňuje snadné ovládání Vah Scout. Prostřednictvím svých informativních ikoněk a strukturovaného menu povede uživatele při každém kroku při nastavení nebo použití vážicího režimu.
- **Rychlý čas stabilizace a vysoké rozlišení poskytují dobrou opakovatelnost a spolehlivé výsledky**
Čas stabilizace do 1 sekundy znamená zvýšenou produktivitu. Váhy Scout jsou vybaveny vyspělou vážicí technologií, která poskytuje opakovatelné a spolehlivé výsledky.
- **Jedinečná ochrana proti přetížení a skladování s malým nárokem na prostor**
Integrovaná jedinečná ochrana proti přetížení poskytuje bezpečnost i při desetinásobném přetížení váhy. Znamená to ochranu pro dlouhodobou životnost i v náročném prostředí. Tenký design umožňuje snadné skladování.
- **Několik režimů vážení a jazyky obsluhy pro zjednodušenou obsluhu**
Váhy Scout nabízejí několik režimů vážení s cílem zjednodušit i ty nejkompexnější úkoly. Výběr z 9 jazyků je dalším plusem pro váhy Scout.

Scout® Přenosné přesné váhy

Jednoduchá navigace a používání vah díky informativní dotykové obrazovce

Provoz přenosných vah nebyl nikdy jednodušší, rychlejší nebo více intuitivní než u vah Scout s dotykovým barevným displejem. Navigace v menu vah Scout je velmi snadná díky odporové dotykové obrazovce s přehlednými ikonkami a strukturovaným menu. Nastavit a přestavit režim vážení a jednotky vážení ještě nikdy nebylo tak snadné, stačí jen lehký dotyk. Váhy OHAUS Scout s barevným dotykovým displejem tvoří novou úroveň s nepřekonatelnou efektivitou a funkčností pro přenosné váhy.

Zabudovaný reálný čas a datum se neztratí ani při odpojení váhy z elektrické sítě. Dodatečnou funkcí je možnost sledování dat GLP/GMP v reálném čase.

Zvýšená efektivita a produktivita

Vše je o přesnosti a účinnosti. Váhy OHAUS Scout s dotykovou obrazovkou nabízejí stabilní výsledky vážení do 1 sekundy, což znamená nárůst účinnosti provozu v laboratořích nebo ve výrobě. S vylepšeným rozlišením se můžete spolehnout na vysoce přesné a opakovatelné výsledky vážení.

Jedinečná, bezkonkurenční dlouhodobá životnost vah Scout

Od přenosných vah OHAUS můžete očekávat dlouhou životnost, proto jsme vybavili modely Scout jedinečnou ochranou proti přetížení, a to na 10 násobek váživosti váhy. Dále přicházejí i s nerezovou vážicí miskou a zámek, který chrání váhy během skladování a transportu. Ještě vyšší kvalitu vah jsme zabezpečili rezistivní dotykovou obrazovkou. Při skladování je možné displej váhy chránit plastovým ochranným krytem.

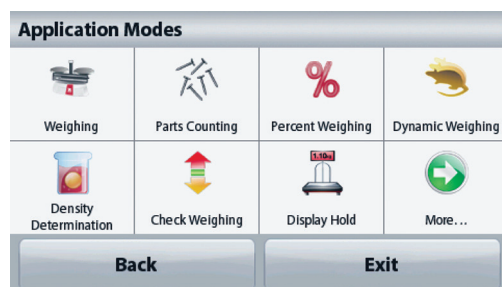
Možnosti připojení pro všestranný transfer a sběr dat

Váhy Scout nabízejí výběr z 9 režimů vážení i pro ta nejkompaktnější používání.

Uživatelé mají možnost používat váhy Scout v 9 různých jazycích: Anglický, španělský, německý, italský, francouzský, polský, český, maďarský a turecký.

Modely s ochranným krytem

Důmyslný ochranný kryt vah Scout (pro modely s dělením 1 mg) byl navržen pro snadné používání a montáž. Poskytuje ochranu při vážení před pohyby vzduchu v náročném prostředí, aby nedošlo k oslabení výsledků a rychlosti vážení.





Ochranný kryt
Chrání vzorek vůči
vnějším vlivům, zvyšuje
stabilitu a rychlost vážení



Připojitelnost
Rozšířené možnosti komunikace
včetně RS232, USB Host, USB Device,
Ethernet a Bluetooth®



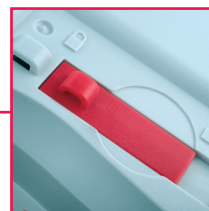
Bezpečnostní zámek
Integrovaný bezpečnostní
zámek zabraňuje
nežádoucím přemístění váhy



Závěsné vážení
Integrovaný hák pro
závěsné vážení se nachází
na spodku váhy a slouží
k určení hustoty nebo
specifické hmotnosti
vzorků



Barevná, dotyková obrazovka
Přichází s informativním ikonami pro snadné používání

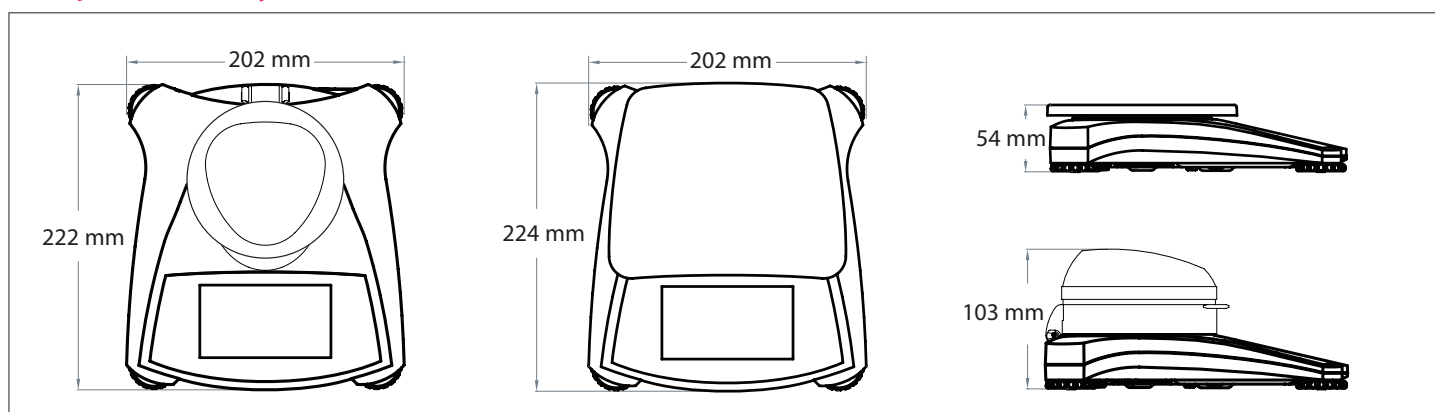


Uzamykání
Váhy Scout je možné
zamknout a tím chránit
vlastní nastavení před
změnou

Režimy vážení

- **Vážení** - Slouží ke stanovení hmotnosti vzorku v dané jednotce vážení.
- **Počítání kusů** - Slouží ke stanovení počtu kusů podle uniformní hmotnosti.
- **Procentuální vážení** - Slouží ke stanovení procentuálního podílu vůči referenční hmotnosti.
- **Kontrolní vážení** - Porovnává hmotnost vzorku vůči nastavenému limitu.
- **Dynamické vážení** - Určí hmotnost nestabilního vzorku prostřednictvím několika vážení během určitého času.
- **Sčítání** - Sečte výsledky vážení.
- **Stanovení hustoty** - Stanoví hustotu kapalných nebo tuhých látek. Prostřednictvím závěsného vážení je možné stanovit hustotu nebo specifickou hmotnost vzorků, které by se nevešly na vážicí misku.
- **Display Hold** - Funkce podrží výsledek vážení na displeji do stisku klávesy.
- **Stanovení látkového množství (molalita)** - Slouží pro výpočet látkového množství vzorku pomocí zadané molární hmotnosti.

Vnější rozměry



Scout® Přenosné přesné váhy

Model	STX123	STX223	STX222	STX422	STX622	STX1202	STX2202	STX421	STX621	STX2201	STX6201	STX8200
Váživost (g)	120	220		420	620	1200	2200	420	620	2200	6200	8200
Dílek (g)	0.001		0.01				0.1				1	
Opakovatelnost (st. chyba) (g)	0.002		0.01			0.02		0.1			1	
Linearita (g)	0.003		0.01		0.02	0.03		0.1		0.2	1	
Kal. závaží – rozsahová kal.*	100 g	200 g		300 g		1 kg	2 kg	200 g	300 g	2 kg	5 kg	8 kg
Kal. závaží pro lineární kal.*	50, 100 g	100, 200 g	200, 400 g	300, 600 g	500 g, 1 kg	1 kg, 2 kg	200, 400 g	300, 600 g	1 kg, 2 kg	3 kg, 5 kg	4 kg, 8 kg	
Čas stabilizace (s)	1.5		1			1.5		1				
Konstrukce	ABS plastové tělo & nerezová vážicí miska											
Ochranný kryt	ano		ne									
Kalibrace	Volitelné body externí rozsahově nebo lineární kalibrace pomocí <u>externích závaží</u>											
Rozsah tárování	Do celé váživosti s odečtením											
Jednotky vážení	mg, g, kg, ct, N, oz, ozt, dwt, lb, lb:oz, grn, hkt, sgt, twt, tical, tola, vlastní jednotka											
Režimy vážení	Vážení, počítání kusů, procentuální vážení, kontrolní vážení, dynamické vážení, sčítání, stanovení hustoty, stanovení látkového množství a funkce Display Hold											
Napájení	AC adaptér (v balení) aneb 4 AA baterie (nejsou součástí balení)											
Typické napájení z baterií	7 hodin											
Rozhraní	RS232, USB Host, USB Device, Ethernet anebo Bluetooth® (jako příslušenství kompatibilní s Android OS)											
Displej	109 mm plnobarevný VGA grafický displej, dotyková obrazovka s nastavitelným jasem											
Rozměr displeje	109 cm (úhlopříčka)											
Ochrana proti přetížení	10násobek jmenované kapacity											
Provozní podmínky	10 °C do 40 °C při 10% – 85% relativní vlhkosti											
Podmínky skladování	-20 °C do 55 °C při 10% – 90% relativní vlhkosti											
Vážicí miska (Š × D)	Ø 93 mm		Ø 120 mm		170 × 140 mm		Ø 120 mm		170 × 140 mm			
Rozměry váhy (Š × D × V)	202 × 222 × 103 mm		202 × 224 × 54 mm									
Přepravní rozměry (Š × D × V)	300 × 250 × 129 mm											
Netto hmotnost	1 kg											
Přepravní hmotnost	1.6 kg											

* Kalibrační závaží jsou součástí balení do váživosti 620g.

Další vlastnosti

Transportní zámek, nerezová vážicí miska, uzamykatelné menu a kalibrace, protiskluzové nastavitelné nožičky, libela, mechanická a softwarová ochrana proti přetížení, automatická tára, indikace stability, indikace stavu baterií, automatické vypínání, volitelné tiskové opce, volitelné komunikační nastavení

Shody

- **Bezpečnostní certifikáty:** IEC/EN 61010-1; CAN/CSA C22.2 No. 61010-1; UL Std. No. 61010-1
- **Elektromagnetická kompatibilita:** IEC/EN 61326-1 Class B; FCC Part 15 Class B; Industry Canada ICES-003 Class B

Příslušenství

RS232 Interface sada	30268982
USB Host Interface sada	30268983
USB Device Interface sada	30268984
Bluetooth Interface sada	30268985
Ethernet Interface sada	30268986
Ochranný kryt pro skladování (6 ks)	30268987
Ochranný kryt pro skladování (1 ks)	30268988
Mechanická tiskárna, SF40A, EU	30064202
Přídavný - externí displej	30269019
Bezpečnostní zámek	80850043
Sada pro stanovení hustoty	30269020
Transportní kufr	30269021

OHAUS Europe GmbH
Im Langacher 44
8606 Greifensee
Switzerland

e-mail: ssc@ohaus.com
Tel: 0041 22 567 53 19
e-mail: tsc@ohaus.com
Tel: 0041 22 567 53 20

www.ohaus.com

OHAUS Corporation is an ISO
9001:2008 manufacturer

ISO 9001:2008
Registered Quality
Management System

CH16B175

