



GB 1540

celonerezový plášť INOX 18/8, scotch brite
produkce: **155 kg/24 hod**
kapacita zásobníku: **40 kg**
příkon: **700 W**
napětí: **230 V/50 Hz/10 A**
hmotnost: **85 kg**
teplota tříště: **0/-1°C**



GB 1555

celonerezový plášť INOX 18/8, scotch brite
produkce: **155 kg/24 hod**
kapacita zásobníku: **55 kg**
příkon: **700 W**
napětí: **230 V/50 Hz/10 A**
hmotnost: **94 kg**
teplota tříště: **0/-1°C**

Produkce ledu za 24 hod. je vždy udávána za těchto podmínek:

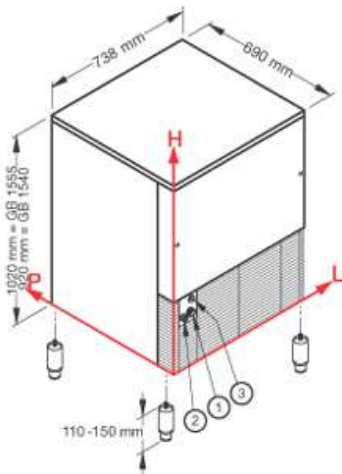


- Ideální teplota okolního vzduchu **+21°C**



- Ideální teplota vstupní vody **+15°C**

Technické parametry



GB 1540

Spotřeba vody:

chlazení vzduchem **1 l/kg**

chlazení vodou **6 l/kg**

pracovní tlak vody: **1-5 bar**

chladiivo: **R452A**

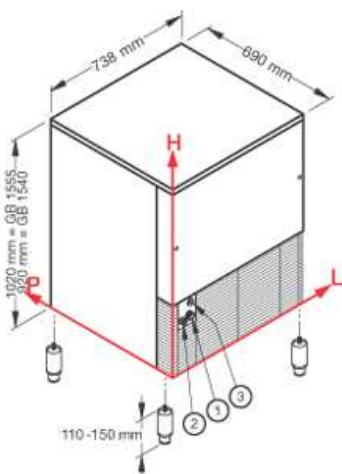
vyjímatelné filtry kondenzátoru

max. výška odpadu 240 mm

ŠxHxV: 738x690x920

součást dodávky: lopatka, přívodní hadice 3/4",

odpadní hadice DN 24



GB 1555

Spotřeba vody:

chlazení vzduchem **1 l/kg**

chlazení vodou **6 l/kg**

pracovní tlak vody: **1-5 bar**

chladiivo: **R452A**

vyjímatelné filtry kondenzátoru

max. výška odpadu 240 mm

ŠxHxV: 738x690x1020

součást dodávky: lopatka, přívodní hadice 3/4",

odpadní hadice DN 24