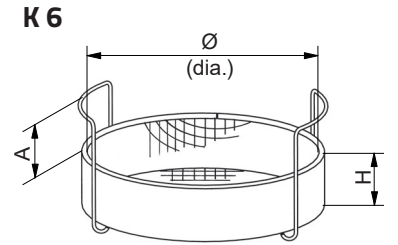
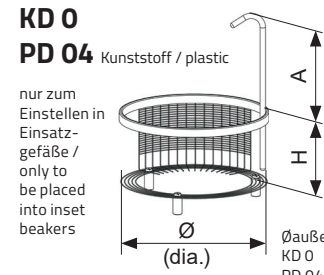
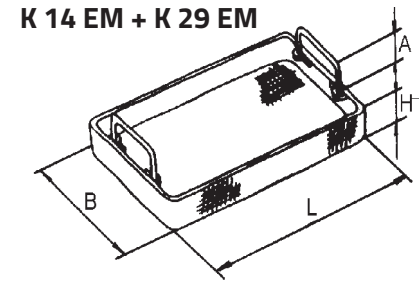
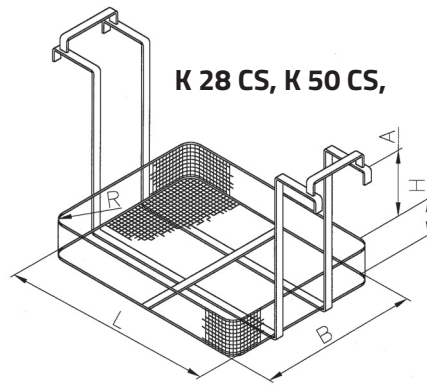
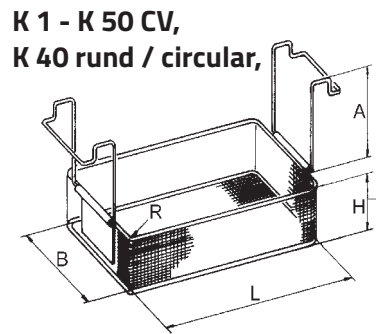
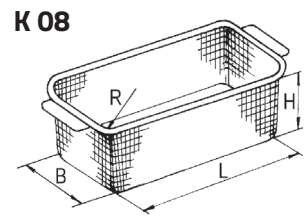


**Körbe aus Edelstahl / Stainless steel baskets**

**SONOREX Einhängkörbe – Insert baskets**

**SONOREX Einsatzkörbe – Inset baskets**



Korbtyp type	Best.-Nr. code No.	passend für for use with	zum Einhängen to insert	für Bewegungseinheit for oscillating device	zum Einsetzen to set in	Korb-Ø basket dia.	L l	B w	H h	R	Korbmerkmale - specifications		Bügel/Griff – handle				belastbar bis capacity kg
											lichte Maschenweite internal mesh size	Unterteilungen sections	Ø diam.	Breite x Dicke width x thickness	beweglich movable	fest fixed	
K 08	209	DT: 31 /H RK: 31 /H	■		-		170	65	50	28	4 x 4	-	-	-	-	■	1
K 1 C	3024	DT: 52 /H RK: 52 /H	■		-		120	110	40	30		-	43	3	-	■	1
K 3 C	3025	DL: 102 H DK: 102 P DT: 100 /H, 102 H /H-RC RK: 100 /H /SH, 102 H /CH	■		-		200	110	40	30		-	43	3	-	■	2
K 3 CL	3026	DL: 102 H DT: 103 /H RK: 103 H /CH, 2 x in 513	■		-		200	110	40	30		-	88	3	-	■	2
K 5 C	3027	DL: 255 H DK: 255 P DT: 255 /H /H-RC RK: 255 /H	■		-		260	110	40	30		-	88	3	-	■	5
K 6	356	DT: 106 RK: 106		■		215	-	-	50	-		-	40	3	-	■	5
K 6 L	202	DT: 156 RK: 156	■		-		460	100	50	30		-	43	3	-	■	10
K 6 BL	629	DL: 156 BH DK: 156 BP DT: 156 BH RK: 156 BH	■		-		460	100	50	30	5 x 5	-	88	3	-	■	10
K 7	577	RK: 170 H	■		-		950	150	50	30	12,5 x 12,5	-	135	5	-	■	10
K 10	359	DL: 510 H DT: 510 /H /H-RC RK: 510 /H	■		-		250	195	50	30		-	90	5	-	■	10
K 10 B	230	DK: 512 P DL: 512 H DT: 512 H RK: 512 H /CH	■		-		250	195	50	30		-	130	5	-	■	10
K 14	354	DT: 514 /H RK: 514 /H	■		-		275	245	50	30		-	90	5	-	■	10
K 14 B	205	DK: 514 BP DL: 514 BH DT: 514 BH /BH-RC RK: 514 BH	■		-		275	245	50	30	5 x 5	-	130	5	-	■	10
K 14 AZ**	198	DL: 514 BH RK: 514 BH	■		-		285	260	155	30	12,5 x 12,5	4	25	5	-	■	10

Korbtyp type	Best.-Nr. code No.	passend für for use with	zum Einhängen to insert	für Bewegungseinheit for oscillating device	zum Einsetzen to set in	Korb-Ø basket dia.	L l	B w	H h	R	Korbmerkmale - specifications		Bügel/Griff - handle				
											lichte Maschenweite internal mesh size	Unterteilungen sections	A	Ø diam.	Breite x Dicke width x thickness	beweglich movable	fest fixed
K 14 EM	226	DK: 514 BP, DL: 514 BH DT: 514 /H /BH /BH-RC RK: 514 /H /BH, ZE: 514	▪		▪	-	230	240	45	30	4 x 4	-	-	6	-	▪	10
K 28	358	DL: 1028 H DT: 1028 /H RK: 1028 /H	▪			-	455	245	50	30		-	130	5	-	▪	10
K 28 C	181		▪			-	455	245	50	30		-	217	5	-	▪	10
K 28 CS	144	DT: 1028 CH RK: 1028 C, 1028 CH	▪			-	430	240	50	30	5 x 5	-	220	5	-	▪	40
K 28 CA**	213		▪			-	470	270	215	70		6	58	5	-	▪	10
K 28 CV**	387	RK: 1028 C, 1028 CH	▪			-	470	270	215	70	12,5 x 12,5	3	58	5	-	▪	10
K 29 EM	688	DK: 1028 P, DL: 1028 H DT: 1028 /H RK: 1028 /H, ZE: 1031 /DT, 1032 /DT, 1058 / DT, 1059 /DT	▪			-	470	240	45	30	4 x 4	-	-	6	-	▪	10
K 40	123	RK: 1040	▪			480	-	-	50	-	12,5 x 12,5	-	111	5	-	▪	10
K 50	357	DT: 1050 RK: 1050	▪			-	545	450	50	30		-	140	5	-	▪	10
K 50 C	138		▪			-	545	450	50	30	5 x 5	-	227	5	-	▪	10
K 50 CS	185	DT: 1050 CH RK: 1050 CH	▪			-	530	445	50	30		-	227	5	-	▪	40
K 50 CA**	216		▪			-	540	445	240	30		9	45	5	-	▪	10
K 50 CV**	389	RK: 1050 CH	▪			-	540	445	240	30	12,5 x 12,5	6	45	5	-	▪	10
KD 0	370				▪	75	-	-	40	-	1 x 1	-	55	3	-	▪	-
PD 04	126	für Einsatzgefäße for inset beakers			▪	60	-	-	45	-	0,63 x 0,63	-	45	-	-	▪	-

\* 6-fach Teilung  
\* 6 separated trays

\*\* 2teilig, Steg herausnehmbar  
\*\* two-part with detachable bar

Ø, L + B = Korbbinnenabmessungen  
dia., l + w = inner dimensions

H = Höhe des Korbrandes (innen)  
h = height of rim (interior)

R = Radius  
R = radius

A = Bügellänge (ab Korbrand gemessen)  
A = length of handle (measured from basket rim)



Korbtyp type	Best.-Nr. code No.	passend für for use with	zum Einhängen to insert	für Bewegungseinheit for oscillating device	zum Einsetzen to set in	Korb-Ø basket dia.	L	B	H	R	Korbmerkmale - specifications		Bügel/Griff - handle				
											lichte Maschenweite internal mesh size	Unterteilungen sections	A	Ø diam.	Breite x Dicke width x thickness	beweglich movable	fest fixed
						mm	mm	mm	mm	mm	mm	mm	mm	mm	mm	mm	kg
MK 75 B	8416	RM 75 ...	▪	▪	-	530	445	50	30	-	-	220	5	-	▪	10	
MK 75 S	8475		▪		-	530	445	50	30	-	-	220	-			▪	40
MK 75 BS	8429		▪		-	530	445	50	30	-	-	255	-			▪	40
MK 110	8423	RM 110 ... RM 112 ... ZM 112 ...	▪		-	530	410	90	30	-	-	300	-			▪	20
MK 110 B	8417		▪		-	530	410	90	30	-	-	405	-	20 x 5		▪	20
MK 110 S	8476		▪		-	530	410	90	30	-	-	298	-			▪	40
MK 110 BS	8481		▪		-	530	410	90	30	-	-	403	-	25 x 8		▪	40
MK 180	8424		▪		-	930	460	90	30	-	-	240	-			▪	20
MK 180 A**	8427	▪		-	930	460	215	30	-	15	115	-			▪	20	
MK 180 B	8418	▪		-	930	460	90	30	-	-	355	-	20 x 5		▪	20	
MK 180 S	8477	▪		-	930	460	90	30	-	-	238	-			▪	40	
MK 180 BS	8482	▪		-	930	460	90	30	-	-	353	-	25 x 8		▪	40	
MK 210	8425	▪		-	680	610	90	30	-	-	340	-			▪	20	
MK 210 B	8419	▪		-	680	610	90	30	-	-	455	-	20 x 5		▪	20	
MK 210 S	8478	▪		-	680	610	90	30	-	-	338	-			▪	40	
MK 210 BS	8483	▪		-	680	610	90	30	12,5 x 12,5	-	453	-	25 x 8		▪	40	

\*\* 2teilig, Steg herausnehmbar  
\*\* two-part with detachable bar

Ø, L + B = Korbinenabmessungen  
dia., l + w = inner dimensions

H = Höhe des Korbrandes (innen)  
h = height of rim (interior)

R = Radius  
R = radius

A = Bügellänge (ab Korbrand gemessen)  
A = length of handle (measured from basket rim)

Geringe Maßabweichungen, fertigungstechnisch bedingt, sind möglich, Konstruktions- und Maßänderungen vorbehalten.  
Small deviations due to production are possible. Subject to changes in construction and measurements.