

## VODNÍ LÁZEŇ s cirkulací

LWMC

Jednoduchá a snadno použitelná vodní lázeň pro ohřev materiálů a vzorků, která zajišťuje konstantní a stabilní teplotu v celé pracovní oblasti



Mechanický oběh  
zajišťuje lepší homogenitu teploty vody v lázni

Zařízení je určeno pro práci pod 70°C



## VODNÍ LÁZEŇ s cirkulací

LWMC

vlastnosti produktu

mechanická cirkulace (čerpadlo)

displej LED

teplotní čidlo NTC z oceli INOX

nezávislá paměť

elektronický regulátor teploty ON-OFF

elektronický bezplovákový systém regulace hladiny vody

trubkové topné těleso z oceli INOX, umístěné nad dnem vany

vana svařovaná z oceli INOX

plášť z oceli INOX

ventil pro vypouštění vody na boční straně

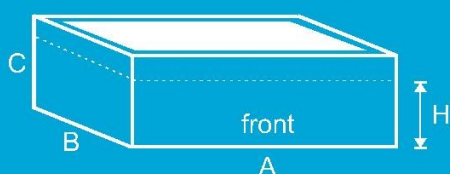


# VODNÍ LÁZEŇ s cirkulací

LWMC

## technické parametry

model lázně	celkové rozměry A x B x C (mm)	rozměry komory vany A x B x C (mm)	užitné rozměry vany A x B x C (mm)	hloubka max H (mm)	kapacita vany (l)	napájení (W)
LWMC 8/100	640x360x205	580x300x100	480x200x65	50	17,4	1200
LWMC 8/150	640x360x255	580x300x150	480x200x115	100	26,1	1600
LWMC 8/200	640x360x305	580x300x200	480x200x165	150	34,8	1900
LWMC 10/100	770x360x205	710x300x100	610x200x65	50	21,3	2000
LWMC 10/150	770x360x255	710x300x150	610x200x115	100	32	2000
LWMC 10/200	770x360x305	710x300x200	610x200x165	150	42,6	2000
LWMC 12/100	910x360x205	850x300x100	750x200x65	50	25,5	2000
LWMC 12/150	910x360x255	850x300x150	750x200x115	100	38,3	2000
LWMC 12/200	910x360x305	850x300x200	750x200x165	150	51	2000



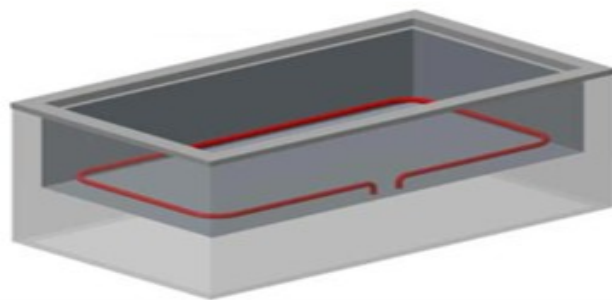
rozsah regulace teploty:	20-90°C
minimální provozní teplota:	+5°C nad okolní teplotou
odchylka regulátoru teploty:	0,1°C
teplotní stabilita:	-0,2°C / +0,6°C
třída ochrany:	I
napájecí napětí:	230 V / 50Hz
záruka:	24 měsíců



# VODNÍ LÁZEŇ s cirkulací

LWMC

Ostatní informace



## ochrana proti přehřátí

blokování ohříváče při příliš nízké hladině vody

## referenční dokumenty

směrnice 2006/95/EC

směrnice 2004/108/EC

## optická signalizace alarmu

příliš nízká hladina vody ve vaně – dioda (ikona)

příliš nízká hladina vody ve vaně – zpráva na displeji

vadné teplotní čidlo – zpráva na displeji

## akustická signalizace alarmu

příliš nízká hladina vody ve vaně

vadné teplotní čidlo

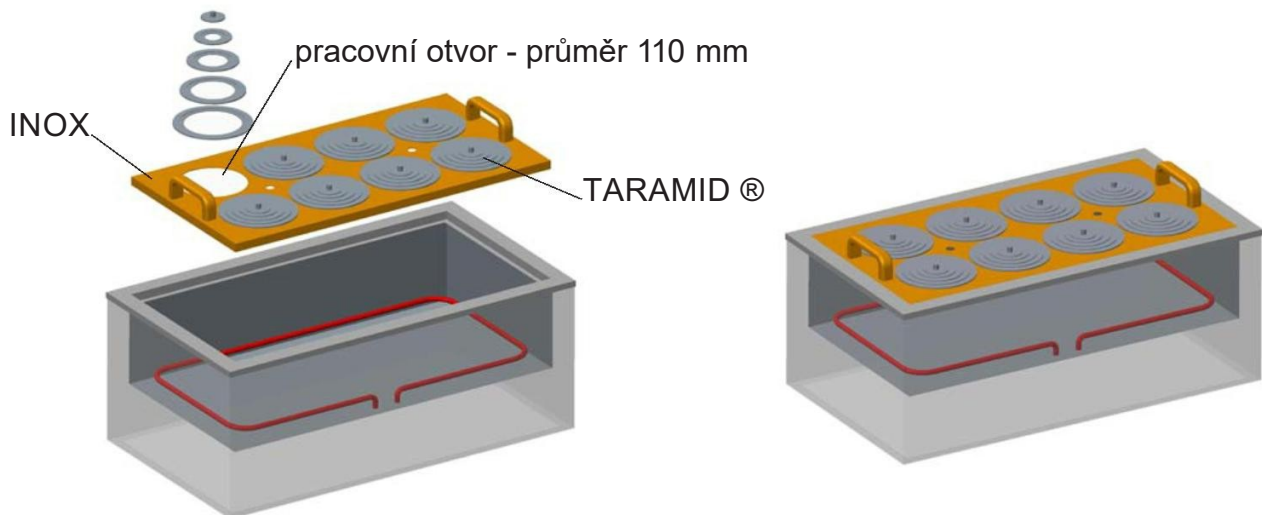


# VODNÍ LÁZEŇ s cirkulací

LWMC

příslušenství

víko s redukčními kroužky



- uložení na okraji vany
- průměr otvorů v redukčních kroužcích [mm] 25-45-65-90

model lázně

kód víka	počet pracovních otvorů	LWMC 8/100	LWMC 8/150	LWMC 8/200	LWMC 10/100	LWMC 10/150	LWMC 10/200	LWMC 12/100	LWMC 12/150	LWMC 12/200
B 8	8	●	●	●						
B 10	10				●	●	●			
B 12	12							●	●	●

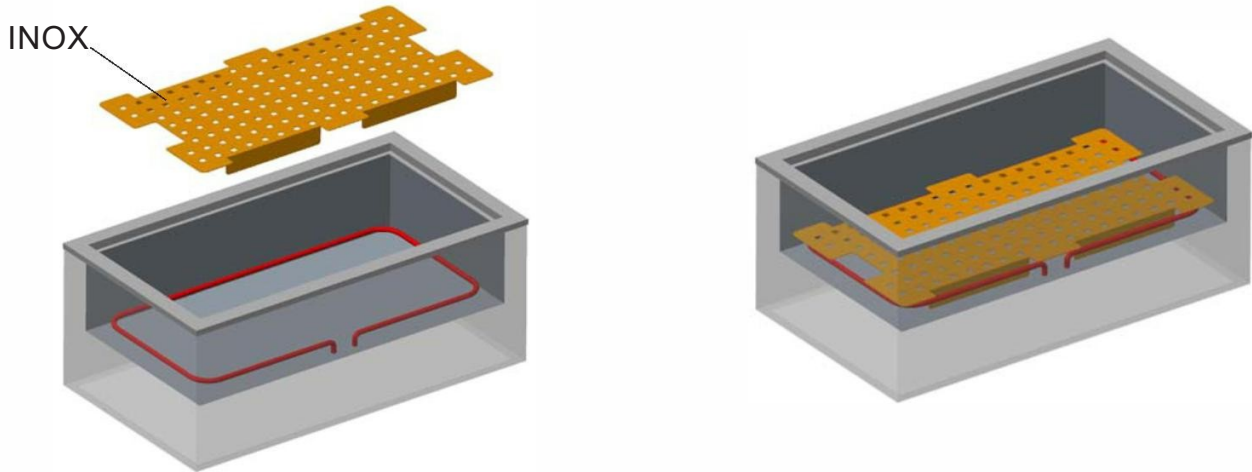


# VODNÍ LÁZEŇ s cirkulací

LWMC

příslušenství

polička perforovaná



- poskytuje 30 mm vůli ode dna
- slouží jako kryt topného tělesa
- umístěna na dně vany

model lázně

kód poličky	LWMC 8/100	LWMC 8/150	LWMC 8/200	LWMC 10/100	LWMC 10/150	LWMC 10/200	LWMC 12/100	LWMC 12/150	LWMC 12/200
B 8	●	●	●						
B 10				●	●	●			
B 12							●	●	●



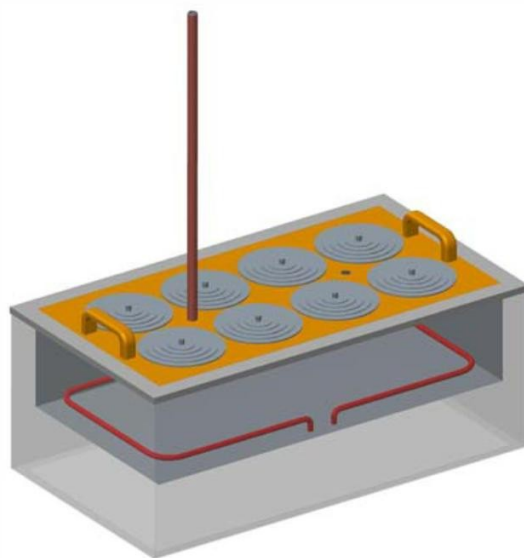
# VODNÍ LÁZEŇ s cirkulací

LWMc

příslušenství

stativ

INOX



- umístěný ve víku s redukčními kroužky
- průměr trubky 14 mm
- výška 500 mm

## model lázně

kód stativu	LWMc 8/100	LWMc 8/150	LWMc 8/200	LWMc 10/100	LWMc 10/150	LWMc 10/200	LWMc 12/100	LWMc 12/150	LWMc 12/200
B 500	●	●	●	●	●	●	●	●	●



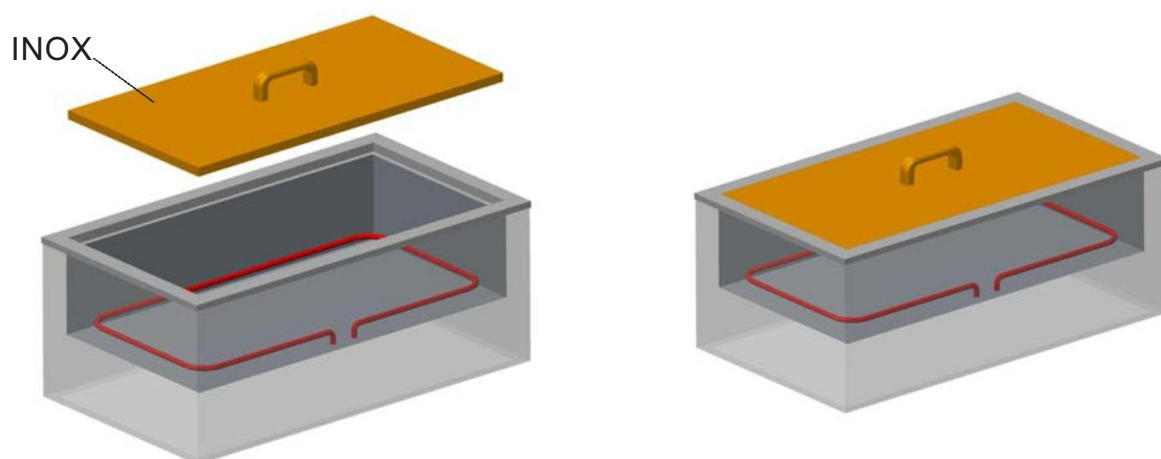


## VODNÍ LÁZEŇ s cirkulací

LWMc

příslušenství

víko ploché



- plné víko ploché s úchytem
- uložení na okraji vany

model lázně

kód víka	LWMc 8/100	LWMc 8/150	LWMc 8/200	LWMc 10/100	LWMc 10/150	LWMc 10/200	LWMc 12/100	LWMc 12/150	LWMc 12/200
B 8	●	●	●						
B 10				●	●	●			
B 12							●	●	●



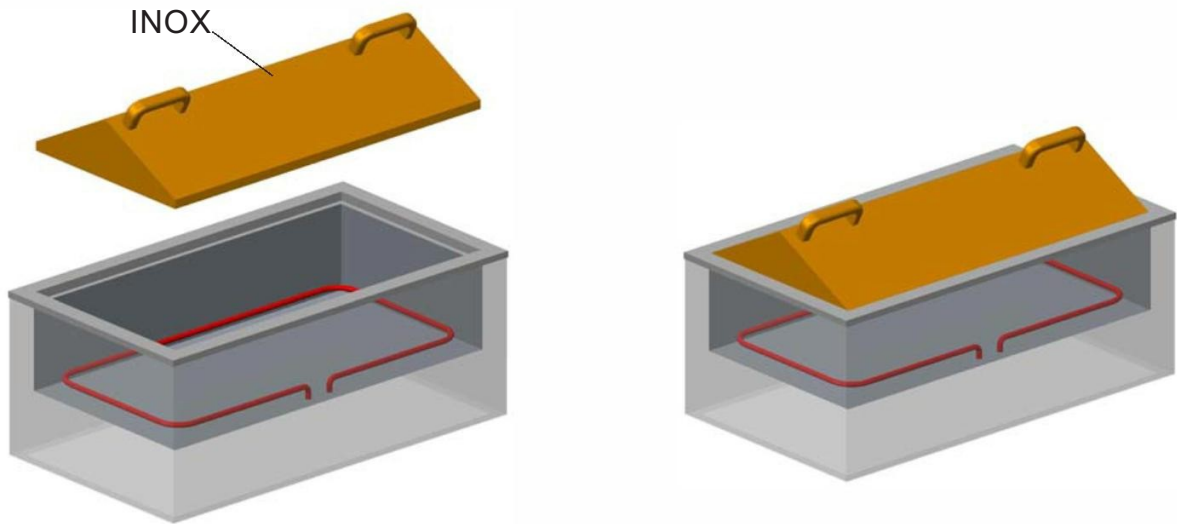


# VODNÍ LÁZEŇ s cirkulací

LWMc

příslušenství

víko sedlové



- víko sedlové s úchytem
- zabraňuje kondenzaci vody uvnitř
- uložené na okraji vany

model lázně

kód víka	LWMc 8/100	LWMc 8/150	LWMc 8/200	LWMc 10/100	LWMc 10/150	LWMc 10/200	LWMc 12/100	LWMc 12/150	LWMc 12/200
C 8	●	●	●						
C 10				●	●	●			
C 12							●	●	●

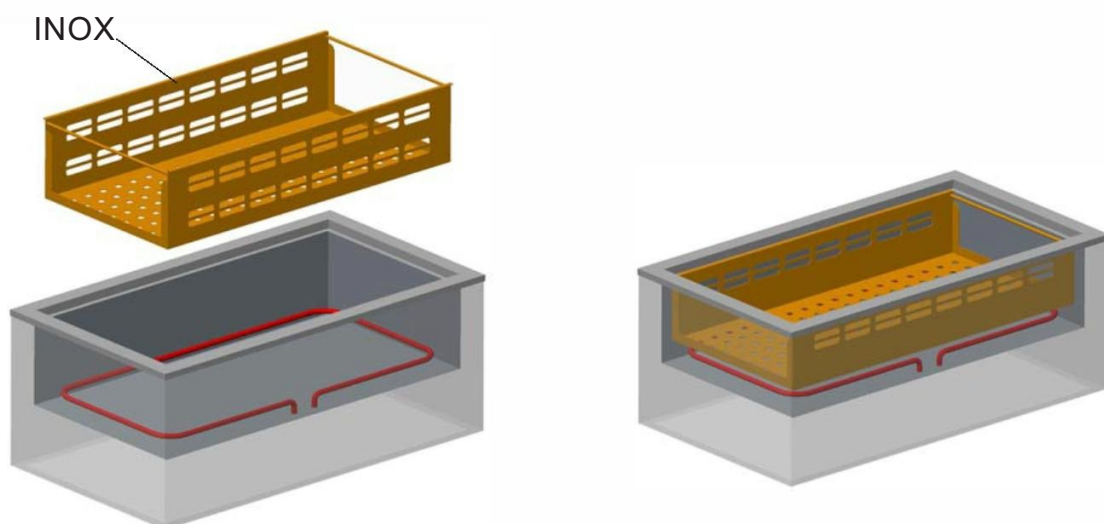


# VODNÍ LÁZEŇ s cirkulací

LWMC

příslušenství

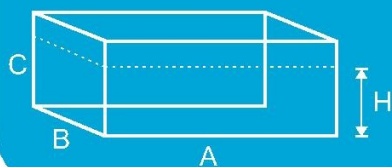
platforma



- zavěšena na kraji vany
- součástí dodávky jsou nerezové pružiny, které pomáhají znehybnit ohřívané vzorky

model lázně

kód platformy	rozměry užitékové A x B x C (mm)	hloubka max H (mm)	model lázně					
			LWMC 8/100	LWMC 8/150	LWMC 8/200	LWMC 10/100	LWMC 10/150	LWMC 10/200
A 8 / 50	180x75x65	50	●	●	●			
A 8 / 100	180x75x115	100		●	●			
A 8 / 150	180x75x165	150			●			
A 10 / 50	210x155x65	50				●	●	●
A 10 / 100	210x155x115	100					●	●
A 10 / 150	210x155x165	150						●



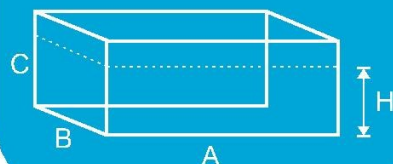
# VODNÍ LÁZEŇ s cirkulací

LWMC

příslušenství

platforma -pokračování

kód platformy	rozměry užitékové A x B x C (mm)	hloubka max H (mm)	model lázně		
			LWMC 12/100	LWMC 12/150	LWMC 12/200
A 12 / 50	210x355x65	50	●	●	●
A 12 / 100	210x355x115	100		●	●
A 12 / 150	210x355x165	150			●

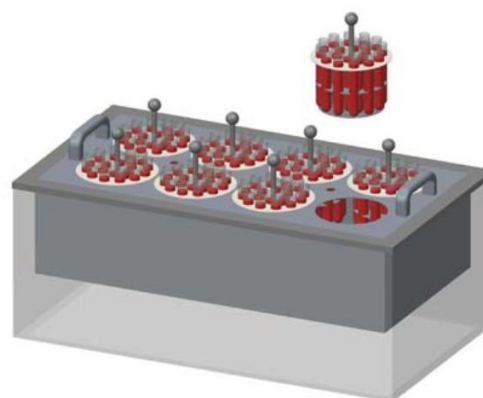
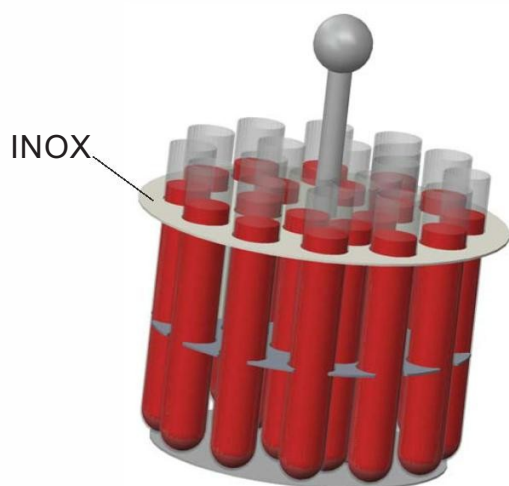


# VODNÍ LÁZEŇ s cirkulací

LWMc

příslušenství

koš KOA na zkumavky



- zavěšený na krytu s redukčními kroužky
- výškově nastavitelný koš

model lázně

průměr zkumavky (mm)	délka zkumavky (mm)	kód koše	počet otvorů	model lázně					
				LWMc 8/150	LWMc 8/200	LWMc 10/150	LWMc 10/200	LWMc 12/150	LWMc 12/200
14	70-120	KOA/ 14 /70-120	18	●	●	●	●	●	●
15	70-120	KOA/ 15 /70-120	18	●	●	●	●	●	●
16	70-120	KOA/ 16 /70-120	18	●	●	●	●	●	●
18	70-120	KOA/ 18 /70-120	9	●	●	●	●	●	●
20	70-120	KOA/ 20 /70-120	9	●	●	●	●	●	●
22	70-120	KOA/ 22 /70-120	6	●	●	●	●	●	●
24	70-120	KOA/ 24 /70-120	6	●	●	●	●	●	●
26	70-120	KOA/ 26 /70-120	6	●	●	●	●	●	●
28	70-120	KOA/ 28 /70-120	6	●	●	●	●	●	●
30	70-120	KOA/ 30 /70-120	3	●	●	●	●	●	●

