

Přehled výhod

SmartMonitoring

Cloudové digitální řešení nepřetržitě kontroluje a dokumentuje teplotu a okamžitě upozorní na výskyt odchylek e-mailem, zprávou SMS nebo hlasovým hovorem.

Provedení z nerezové oceli

Vnitřní prostor, odkládací plochy a vnitřní dvířka jsou vyrobeny z nerezové oceli, takže se snadno čistí. To umožňuje optimální hygienu.

Odkládací plochy

Tři libovolně nastavitelné nerezové odkládací plochy s rozestupy po 24 mm ve vnitřním prostoru nabízejí flexibilitu při přesném a prostorově úsporném skladování. Další odkládací plochy lze volitelně doplnit.

Sériová rozhraní

Rozhraní k připojení k systémům dokumentace a k monitorovacím systémům, jako je SmartMonitoring, a bezpotenciálový kontakt pro předávání alarmů externím dálkovým výstražným systémům.



Záznam dat

U dvou průchodek snímačů (28 mm) vlevo nahoře a vlevo dole mohou být ve vnitřním prostoru umístěny externí systémy monitorování a záznamu dat se samostatnými snímači.

Vykládací rampa

Není nutný vysokozdvizný vozík: Vykládací rampa integrovaná v balení je pomůckou při instalaci přístroje.

Vysaditelná vnitřní dvířka

Odnímatelná vnitřní dvířka z nerezové oceli zabráňují ztrátě chladu při otevření a navíc se snadno čistí.



Těsnění dvířek

Nová koncepce těsnění dvířek, které se skládá ze dvou těsnění po obvodu, umožňuje dokonale těsné uzavření dvířek. Toto provedení navíc pomáhá snižovat spotřebu energie. Těsnění lze vyměnit samostatně a bez pomoci nástrojů.

Intuitivní elektronika

Intuitivní elektronika s integrovanými hodinami reálného času je vybavena možností nastavení teploty na jednu desetinu stupně. Ovládací a zobrazovací panel je odolný vůči nečistotám a snadno se čistí. Díky flexibilním úpravám parametrů, jako například nastavení vyvážení a hodnot alarmu, lze přístroje snadno a rychle přizpůsobit a kvalifikovat podle příslušných aplikací a potřeb.



Monitorovací systém

Třístupňový monitorovací systém tvořený integrovaným poplachovým hlášením teploty, otevření dvířek nebo poruch sítí, rozšiřitelnými funkcemi, jako jsou nouzové chlazení CO₂ a online monitorování, zajišťuje nejlepší ochranu při skladování. V případě výpadku proudu je elektronika okamžitě napájena z integrovaných 12V baterií. V kritických situacích se odešle oznámení.

Izolace

Kombinace PU pěny neobsahující CFC a vakuově izolovaných panelů zajišťuje nejlepší možnou izolaci, aby nedošlo k rychlému nárůstu teploty.

Tlakový vyrovnávací ventil

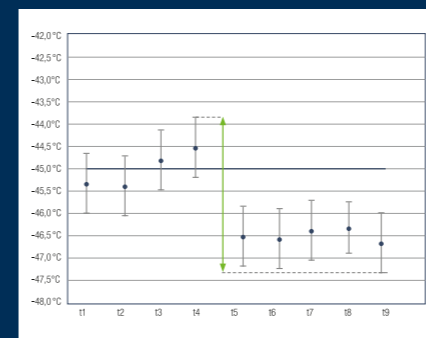
Při otevření dvířek vytváří výměna vzduchu podtlak, takže se dvířka při opakovaném otevírání otvírají velmi obtížně. Pomocí vyhřívaného ventilu pro vyrovnávání tlaku se podtlak rychle vyrovná a dvířka lze po pár sekundách snadno znovu otevřít.



Kvalita do nejmenšího detailu

Mechanický zámek

Mechanický zámek chrání uskladněné produkty před nežádoucím přístupem. Dvířka se otevírají pomocí ergonomické a nerozbitné hliníkové pákové rukojeti.



Minimální teplotní výkyvy

Pro zachování kvality uchovávaných vzorků je velmi důležité minimální kolísání teploty. Ultra nízkoteplotní mrazničky Liebherr se vyznačují extrémně nízkým kolísáním teplot, a to jak z hlediska prostoru, tak i času.



Nízká spotřeba energie

Ve výzkumných zařízeních patří chladničky s ultranízkou teplotou ke spotřebičům s nejvyšší spotřebou energie. Chladničky s ultranízkou teplotou od společnosti Liebherr patří celosvětově k nejúspornějším modelům na trhu. Účinný chladicí systém v kombinaci s vakuovými panely s velmi dobrými izolačními vlastnostmi umožňuje hospodárný provoz, největší možnou úsporu energie a tím i nízké provozní náklady.



Nízká produkce tepla

Na rozdíl od starších technologií vytváří účinný kaskádový chladicí systém využívající chladivo HC výrazně méně tepla. Díky tomu šetří náklady při teplotním dimenzování pokojové klimatizace. Pokud nelze teplo odvádět prostřednictvím pokojové klimatizace, existuje navíc možnost použití vodního chlazení.



Připojení k systémům dokumentace

A k monitorovacím systémům Všechna zařízení jsou pro dálkové monitorování opatřena bezpotenciálovým výstupem alarmů a ethernetovým rozhraním. Díky tomu lze zařízení integrovat do systému SmartMonitoring. Navíc lze záznamy teploty a alarmů odečítat prostřednictvím integrovaného rozhraní USB. Výstup 4–20 mA umožňuje volitelně integrovat hodnotu teploty do stávajících systémů pro záznam dat.



IQ, OQ, školení

Nabízíme komplexní a kvalifikovanou pomoc s instalací a uvedením do provozu od instalační kvalifikace (IQ) přes provozní kvalifikaci (OQ) až po školení. Provedeme za vás různé kontroly nebo vám na přání nastavíme specifické parametry. Navíc proškolíme váš personál přímo na místě v zacházení s přístroji a v tomto ohledu zodpovíme vaše dotazy. V naší složce dokumentace obdržíte navíc všechny důležité informace k přístrojům.



Montážní servis pro příslušenství

Náš kvalifikovaný montážní servis vás podpoří při odborné instalaci a připojení příslušenství, jako jsou analogový snímač teploty nebo nouzové chlazení CO₂.

Chladničky s ultranízkou teplotou



SUFSg 7001

MediLine

Brutto / užitný objem	728 / 700 l
Vnější rozměry v mm (Š / H / V)	1204 / 1082 / 1966
Vnitřní rozměry v mm (Š / H / V)	890 / 605 / 1300
Spotřeba energie za rok	2957 kWh
Okolní teplota	+16 °C až +32 °C
Odvod tepla	1224 kJ/h
Systém odvodu tepla / Technologie chlazení	chlazení vzduchem / Kaskádové chlazení
Chladivo	R 290 / R 170
Hluk – akustický výkon¹	47 dB(A)
Napětí / frekvence / Příkon	230V~ / 50 Hz / 7,0 A
Rozsah teplot	-40 °C až -86 °C
Povrchová úprava vnějšího pláště	ocel / bílá
Povrchová úprava dveří	ocel
Materiál vnitřních stěn	nerezová
Ovládání	7segmentový LED displej s tlačítky
Beznapěťový kontakt	ano
SmartMonitoring kompatibilní / Způsob připojení k síti	ano / SmartCoolingHub
Řešení připojení k síti	Možnost dodatečné montáže
Rozhraní	LAN (Ethernet)
Datový záznamník	integrované, rozhraní USB
Alarm výpadku sítě	bezprostředně při výpadku sítě na 72 h
Chladicí systém	statický
Ochlazení z +22 °C až -80 °C	450 min
Zahřátí z -80 °C až -60 °C / až 0 °C	250 min / 2220 min
Počet / maximální počet odkládacích ploch	4 / 11
Nastavitelné police	3
Materiál odkládacích ploch	nerezová
Využitelné odkládací plochy v mm (Š / H)	860 / 590
Nosnost odkládacích ploch / přístroj	50 kg / 200 kg
Počet stojanů na zásuvný modul	6
Maximální počet kryoboxů 50 mm / 75 mm	528 / 336
Kolečka	otočná kolečka s brzdou vpředu, pevná kolečka vzadu
Průchodka snímače	3 x Ø 28 mm
Druh zámku / Směr otevření dveří	mechanický / pevně vpravo
Brutto / netto hmotnost	361 / 313 kg

Příslušenství	
Stojany na kryoboxy	viz strana 36
Kryoboxy sada 36 kusů	7790038
Záložní systém CO₂	7790048
Odkládací plochy z nerezové oceli	7790050
vypěněná vnitřní dvířka	7790127
Kryt hlavního vypínače včetně zámku	7790051
Analogový výstup 4 – 20 mA	7790042
SmartCoolingHub	6125784

Brutto / užitný objem	728 / 700 l
Vnější rozměry v mm (Š / H / V)	1204 / 1082 / 1966
Vnitřní rozměry v mm (Š / H / V)	890 / 605 / 1300
Spotřeba energie za rok	2957 kWh
Okolní teplota	+16 °C až +32 °C
Odvod tepla	1224 kJ/h
Systém odvodu tepla / Technologie chlazení	chlazení vzduchem / Kaskádové chlazení
Chladivo	R 290 / R 170
Hluk – akustický výkon¹	47 dB(A)
Napětí / frekvence / Příkon	230V~ / 50 Hz / 7,0 A
Rozsah teplot	-40 °C až -86 °C
Povrchová úprava vnějšího pláště	ocel / bílá
Povrchová úprava dveří	ocel
Materiál vnitřních stěn	nerezová
Ovládání	7segmentový LED displej s tlačítky
Beznapěťový kontakt	ano
SmartMonitoring kompatibilní / Způsob připojení k síti	ano / SmartCoolingHub
Řešení připojení k síti	Možnost dodatečné montáže
Rozhraní	LAN (Ethernet)
Datový záznamník	integrované, rozhraní USB
Alarm výpadku sítě	bezprostředně při výpadku sítě na 72 h
Chladicí systém	statický
Ochlazení z +22 °C až -80 °C	450 min
Zahřátí z -80 °C až -60 °C / až 0 °C	250 min / 2220 min
Počet / maximální počet odkládacích ploch	4 / 11
Nastavitelné police	3
Materiál odkládacích ploch	nerezová
Využitelné odkládací plochy v mm (Š / H)	860 / 590
Nosnost odkládacích ploch / přístroj	50 kg / 200 kg
Počet stojanů na zásuvný modul	6
Maximální počet kryoboxů 50 mm / 75 mm	528 / 336
Kolečka	otočná kolečka s brzdou vpředu, pevná kolečka vzadu
Průchodka snímače	3 x Ø 28 mm
Druh zámku / Směr otevření dveří	mechanický / pevně vpravo
Brutto / netto hmotnost	361 / 313 kg

Příslušenství	
Stojany na kryoboxy	viz strana 36
Kryoboxy sada 36 kusů	7790038
Záložní systém CO₂	7790048
Odkládací plochy z nerezové oceli	7790050
vypěněná vnitřní dvířka	7790127
Kryt hlavního vypínače včetně zámku	7790051
Analogový výstup 4 – 20 mA	7790042
SmartCoolingHub	6125784

SUFSg 7001 verze H72

MediLine

Brutto / užitný objem	728 / 700 l
Vnější rozměry v mm (Š / H / V)	1204 / 1082 / 1966
Vnitřní rozměry v mm (Š / H / V)	890 / 605 / 1300
Spotřeba energie za rok	2957 kWh
Okolní teplota	+16 °C až +32 °C
Odvod tepla	1224 kJ/h
Systém odvodu tepla / Technologie chlazení	Vodní chlazení / Kaskádové chlazení
Chladivo	R 290 / R 170
Hluk – akustický výkon¹	47 dB(A)
Napětí / frekvence / Příkon	230V~ / 50 Hz / 7,0 A
Rozsah teplot	-40 °C až -86 °C
Povrchová úprava vnějšího pláště	ocel / bílá
Povrchová úprava dveří	ocel
Materiál vnitřních stěn	nerezová
Ovládání	7segmentový LED displej s tlačítky
Beznapěťový kontakt	ano
SmartMonitoring kompatibilní / Způsob připojení k síti	ano / SmartCoolingHub
Řešení připojení k síti	Možnost dodatečné montáže
Rozhraní	LAN (Ethernet)
Datový záznamník	integrované, rozhraní USB
Alarm výpadku sítě	bezprostředně při výpadku sítě na 72 h
Chladicí systém	statický
Ochlazení z +22 °C až -80 °C	450 min
Zahřátí z -80 °C až -60 °C / až 0 °C	250 min / 2220 min
Počet / maximální počet odkládacích ploch	4 / 11
Nastavitelné police	3
Materiál odkládacích ploch	nerezová
Využitelné odkládací plochy v mm (Š / H)	860 / 590
Nosnost odkládacích ploch / přístroj	50 kg / 200 kg
Počet stojanů na zásuvný modul	6
Maximální počet kryoboxů 50 mm / 75 mm	528 / 336
Kolečka	otočná kolečka s brzdou vpředu, pevná kolečka vzadu
Průchodka snímače	3 x Ø 28 mm
Druh zámku / Směr otevření dveří	mechanický / pevně vpravo
Brutto / netto hmotnost	361 / 313 kg

Příslušenství	
Stojany na kryoboxy	viz strana 36
Kryoboxy sada 36 kusů	7790038
Záložní systém CO₂	7790048
Odkládací plochy z nerezové oceli	7790050
vypěněná vnitřní dvířka	7790127
Kryt hlavního vypínače včetně zámku	7790051
Analogový výstup 4 – 20 mA	7790042
SmartCoolingHub	6125784



SUFSg 5001

MediLine

Brutto / užitný objem	491 / 477 l
Vnější rozměry v mm (Š / H / V)	920 / 1082 / 1966
Vnitřní rozměry v mm (Š / H / V)	606 / 605 / 1300
Spotřeba energie za rok	2884 kWh
Okolní teplota	+16 °C až +32 °C
Odvod tepla	1188 kJ/h
Systém odvodu tepla / Technologie chlazení	chlazení vzduchem / Kaskádové chlazení
Chladivo	R 290 / R 170
Hluk – akustický výkon¹	47 dB(A)
Napětí / frekvence / Příkon	230V~ / 50 Hz / 7,0 A
Rozsah teplot	-40 °C až -86 °C
Povrchová úprava vnějšího pláště	ocel / bílá
Povrchová úprava dveří	ocel
Materiál vnitřních stěn	nerezová
Ovládání	7segmentový LED displej s tlačítky
Beznapěťový kontakt	ano
SmartMonitoring kompatibilní / Způsob připojení k síti	ano / SmartCoolingHub
Řešení připojení k síti	Možnost dodatečné montáže
Rozhraní	LAN (Ethernet)
Datový záznamník	integrované, rozhraní USB
Alarm výpadku sítě	bezprostředně při výpadku sítě na 72 h
Chladicí systém	statický
Ochlazení z +22 °C až -80 °C	360 min
Zahřátí z -80 °C až -60 °C / až 0 °C	230 min / 2160 min
Počet / maximální počet odkládacích ploch	4 / 11
Nastavitelné police	3
Materiál odkládacích ploch	nerezová
Využitelné odkládací plochy v mm (Š / H)	580 / 590
Nosnost odkládacích ploch / přístroj	50 kg / 200 kg
Počet stojanů na zásuvný modul	4
Maximální počet kryoboxů 50 mm / 75 mm	352 / 224
Kolečka	otočná kolečka s brzdou vpředu, pevná kolečka vzadu
Průchodka snímače	3 x Ø 28 mm
Druh zámku / Směr otevření dveří	mechanický / pevně vpravo
Brutto / netto hmotnost	308 / 254 kg

Příslušenství	
Stojany na kryoboxy	viz strana 36
Kryoboxy sada 36 kusů	7790038
Záložní systém CO₂	7790048
Odkládací plochy z nerezové oceli	7790049
vypěněná vnitřní dvířka	7790070
Kryt hlavního vypínače včetně zámku	7790051
Analogový výstup 4 – 20 mA	7790042
SmartCoolingHub	6125784



SUFSg 5001 verze H72

MediLine

Brutto / užitný objem	491 / 477 l
Vnější rozměry v mm (Š / H / V)	920 / 1082 / 1966
Vnitřní rozměry v mm (Š / H / V)	606 / 605 / 1300
Spotřeba energie za rok	2884 kWh
Okolní teplota	+16 °C až +32 °C
Odvod tepla	1188 kJ/h
Systém odvodu tepla / Technologie chlazení	Vodní chlazení / Kaskádové chlazení
Chladivo	R 290 / R 170
Hluk – akustický výkon¹	47 dB(A)
Napětí / frekvence / Příkon	230V~ / 50 Hz / 7,0 A
Rozsah teplot	-40 °C až -86 °C
Povrchová úprava vnějšího pláště	ocel / bílá
Povrchová úprava dveří	ocel
Materiál vnitřních stěn	nerezová
Ovládání	7segmentový LED displej s tlačítky
Beznapěťový kontakt	ano
SmartMonitoring kompatibilní / Způsob připojení k síti	ano / SmartCoolingHub
Řešení připojení k síti	Možnost dodatečné montáže
Rozhraní	LAN (Ethernet)
Datový záznamník	integrované, rozhraní USB
Alarm výpadku sítě	bezprostředně při výpadku sítě na 72 h
Chladicí systém	statický
Ochlazení z +22 °C až -80 °C	360 min
Zahřátí z -80 °C až -60 °C / až 0 °C	230 min / 2160 min
Počet / maximální počet odkládacích ploch	4 / 11
Nastavitelné police	3
Materiál odkládacích ploch	nerezová
Využitelné odkládací plochy v mm (Š / H)	580 / 590
Nosnost odkládacích ploch / přístroj	50 kg / 200 kg
Počet stojanů na zásuvný modul	4
Maximální počet kryoboxů 50 mm / 75 mm	352 / 224
Kolečka	otočná kolečka s brzdou vpředu, pevná kolečka vzadu
Průchodka snímače	3 x Ø 28 mm
Druh zámku / Směr otevření dveří	mechanický / pevně vpravo
Brutto / netto hmotnost	308 / 254 kg

Příslušenství	
Stojany na kryoboxy	viz strana 36
Kryoboxy sada 36 kusů	7790038
Záložní systém CO₂	7790048
Odkládací plochy z nerezové oceli	7790049
vypěněná vnitřní dvířka	7790070
Kryt hlavního vypínače včetně zámku	7790051
Analogový výstup 4 – 20 mA	7790042
SmartCoolingHub	6125784

Chladničky s ultranízkou teplotou



New

SUFSg 3501

MediLine

Brutto / užitný objem	402 / 382 l
Vnější rozměry v mm (Š / H / V)	797 / 1082 / 1966
Vnitřní rozměry v mm (Š / H / V)	466 / 605 / 1300
Spotřeba energie za rok	2738 kWh
Okolní teplota	+16 °C až +32 °C
Odvod tepla	1116 kJ/h
Systém odvodu tepla / Technologie chlazení	chlazení vzduchem / Kaskádové chlazení
Chladivo	R 290 / R 170
Hluk – akustický výkon¹	47 dB(A)
Napětí / frekvence / Příkon	230V~ / 50 Hz / 7,0 A
Rozsah teplot	-40 °C až -86 °C
Povrchová úprava vnějšího pláště	ocel / bílá
Povrchová úprava dveří	ocel
Materiál vnitřních stěn	nerezová
Ovládání	7segmentový LED displej s tlačítky
Beznapěťový kontakt	ano
SmartMonitoring kompatibilní / Způsob připojení k síti	ano / SmartCoolingHub
Řešení připojení k síti	Možnost dodatečné montáže
Rozhraní	LAN (Ethernet)
Datový záznamník	integrované, rozhraní USB
Alarm výpadku sítě	bezprostředně při výpadku sítě na 72 h
Chladicí systém	statický
Ochlazení z +22 °C až -80 °C	180 min
Zahřátí z -80 °C až -60 °C / až 0 °C	170 min / 1300 min
Počet / maximální počet odkládacích ploch	4 / 11
Nastavitelné police	3
Materiál odkládacích ploch	nerezová
Využitelné odkládací plochy v mm (Š / H)	460 / 590
Nosnost odkládacích ploch / přístroj	50 kg / 200 kg
Počet stojanů na zásuvný modul	3
Maximální počet kryoboxů 50 mm / 75 mm	264 / 168
Kolečka	otočná kolečka s brzdou vpředu, pevná kolečka vzadu
Průchodka snímače	3 x Ø 28 mm
Druh zámku / Směr otevření dveří	mechanický / pevně vpravo
Brutto / netto hmotnost	260 / 226 kg

Příslušenství	
Stojany na kryoboxy	viz strana 36
Kryoboxy sada 36 kusů	7790038
Záložní systém CO₂	7790048
Odkládací plochy z nerezové oceli	7790657
vypěněná vnitřní dvířka	7790656
Kryt hlavního vypínače včetně zámku	7790051
Analogový výstup 4 – 20 mA	7790042
SmartCoolingHub	6125784

Ultra nízkoteplotní mraznička

Stojany na kryboxy

Pohodlné a teplotně odolné skladovací systémy pro přehledné uchovávání vzorků.

K dispozici jako hliníkový nebo nerezový stojan pro 5x4 nebo 6x4 boxy 50 mm a jako zásuvkový nerezový stojan pro 5x4 nebo 6x4 boxy 50 mm.

Maximální uložení pro SUFsg 5001 : 8 boxů 5x4 mm a 6 boxů 6x4 mm,

Maximální uložení pro SUFsg 7001 : 12 boxů 5x4 mm a 12 boxů 6x4 mm,

Maximální uložení pro SUFsg 3501 : 6 boxů 5x4 mm a 6 boxů 6x4 mm.



Hliníkový skříňový stojan 5x4	7790003	Nerezový skříňový stojan 5x4	7790027
Hliníkový skříňový stojan 6x4	7790014	Nerezový skříňový stojan 6x4	7790028
Hliníkový skříňový stojan 5x4 + kryobox	7790015	Nerezový skříňový stojan 5x4 + zásuvky	7790031
Hliníkový skříňový stojan 6x4 + kryobox	7790025	Nerezový skříňový stojan 6x4 + zásuvky	7790032
Nerezový skříňový stojan 5x4 + zásuvky	7790029	Nerezový skříňový stojan 5x4 + kryobox + zásuvky	7790033
Nerezový skříňový stojan 6x4 + kryobox	7790030	Nerezový skříňový stojan 6x4 + kryobox + zásuvky	7790036



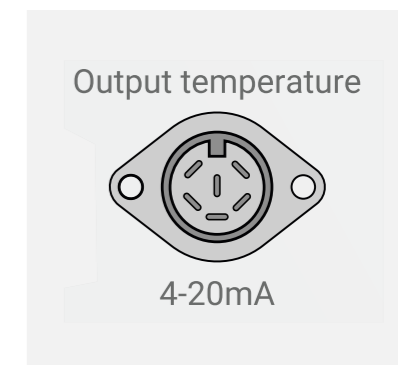
Vypěněná vnitřní dvířka

Vypěněná vnitřní dvířka zaručují nejlepší možnou izolaci a teplotní stabilitu a tím zajišťují účinné chlazení a nižší spotřebu proudu.



Kryt hlavního vypínače včetně zámku

Ochrana proti neúmyslnému vypnutí nebo manipulaci s hlavním vypínačem.



Analogový výstup 4-20 mA

Rozhraní 4-20 mA vydává vnitřní teplotu jako aktuální velikost proudu, například za účelem jejího nahrání do nezávislého systému pro záznam nebo monitorování vnitřní teploty.



Kryboxy

Sada obsahuje 36 robustních a teplotně odolných kryboxů z vodooodpudivého kartonu, s pevnou mřížkou 9x9, pro bezpečné skladování a přepravu cenných vzorků.

Záložní systém CO₂

Záložní systém CO₂ zajišťuje, že v případě výpadku napájení budou uskladněné vzorky chlazeny až 72 hodin. Láhev CO₂ není součástí příslušenství.



Odkládací plochy z nerezové oceli

Dodatečné robustní odkládací plochy z nerezové oceli pro flexibilní a individuální rozdělení vnitřního prostoru.



SmartCoolingHub

SmartCoolingHub je základem k síťovému propojení vašich profesionálních spotřebičů Liebherr. Kabelem lze připojit až 20 síťově propojitelných spotřebičů Liebherr.



Propojovací kabel RS485

Pětimetrový propojovací kabel vhodný pro ModBUS propojí váš spotřebič se SmartCoolingHub. Pokud chcete připojit více spotřebičů, budete pro každý další spotřebič potřebovat další kabel.